



Allgemeine Betriebserlaubnis

Nr. 10514

für die Auspuffschalldämpfer

Typ FIAT 850 Sport Coupé und Spider

Auf Grund des § 22 in Verbindung mit § 20 der Straßenverkehrs-Zulassungs-Ordnung (StVZO) in der Fassung vom 6.12.1960 (BGBl I S. 897) wird der

Firma Nöbdeke GmbH

in 775 Konstanz

für die obenbezeichneten, von der Firma Abarth & Co., Turin/Italien,

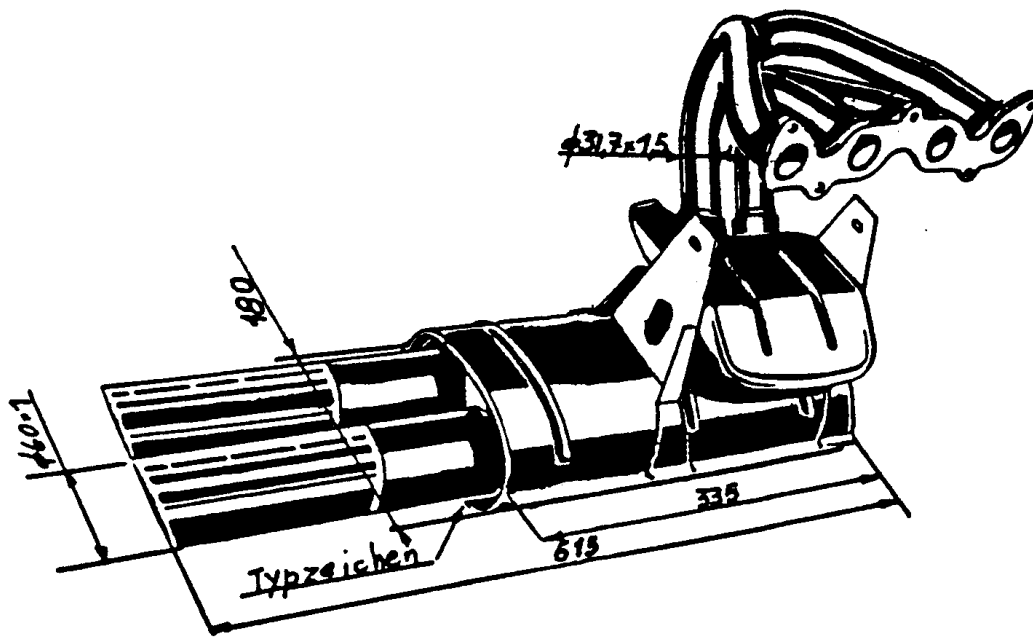
reihenweise zu fertigenden oder gefertigten Fahrzeugteile die Allgemeine Betriebserlaubnis mit folgender Maßgabe erteilt:

Die genehmigte Einrichtung erhält das Typzeichen

10514

Dieses von Amts wegen zugeweilte Zeichen ist auf jedem Stück der laufenden Fertigung in der vorstehenden Anordnung dauerhaft und jederzeit von außen gut lesbar anzubringen. Zeichen, die zu Verwechslungen mit einem amtlichen Typzeichen Anlaß geben können, dürfen nicht angebracht werden.

Mit dem zugeweilten Typzeichen dürfen Fahrzeugteile nur gekennzeichnet werden, wenn sie den Erlaubnisunterlagen in jeder Hinsicht entsprechen. Änderungen der Erzeugnisse sind nur mit ausdrücklicher Zustimmung des Kraftfahrt-Bundesamtes gestattet. Verstöße gegen diese Bestimmungen führen zum Widerruf der Erlaubnis und werden überdies strafrechtlich verfolgt.



EINBAUANWEISUNG FÜR ABARTH-AUSPUFFANLAGE TYP FIAT 850 SPORT
COUPÉ UND SPIDER

Die ABARTH-Auspuffanlage entspricht in allen Anschlüssen der Original-Auspuffanlage.

Beim Einbau ist darauf zu achten, dass derselbe möglichst auf einer Hebebühne erfolgt.

Prüfen Sie, ob alle Anschlussstellen von Farbtrickständen gereinigt sind.

Die Auspuffanschlüsse müssen unbedingt dicht sein, da sonst die Leistung und die Geräuschentwicklung ungünstig beeinflusst werden.

Die Anlage soll genügend Spielraum aufweisen, damit die Bewegungsfreiheit nicht beeinträchtigt wird.

Diese Bescheinigung ist im Fahrzeug mitzuführen und auf Verlangen den zuständigen Personen zur Prüfung auszuhändigen.

Die Allgemeine Betriebserlaubnis erlischt, wenn sie durch das Kraftfahrt-Bundesamt widerrufen wird oder der genehmigte Typ den Rechtsvorschriften nicht mehr entspricht. Der Widerruf kann ausgesprochen werden, wenn der Erlaubnisinhaber gegen die mit der Allgemeinen Betriebserlaubnis verbundenen Pflichten verstößt, wenn er sich als unzuverlässig erweist oder wenn sich herausstellt, daß die genehmigte Einrichtung den Erfordernissen der Verkehrssicherheit nicht mehr entspricht.

Das Kraftfahrt-Bundesamt kann jederzeit die ordnungsmäßige Ausübung der durch die Allgemeine Betriebserlaubnis verliehenen Befugnisse nachprüfen und zu diesem Zweck Proben entnehmen oder entnehmen lassen.

Die mit der Erteilung der Allgemeinen Betriebserlaubnis verliehenen Befugnisse sind nicht übertragbar. Schutzrechte Dritter werden durch diese Erlaubnis nicht berührt.

Wird die reihenweise Fertigung der genehmigten Einrichtung endgültig oder für länger als 1 Jahr eingestellt, so ist das Kraftfahrt-Bundesamt unverzüglich zu benachrichtigen.

Die Auspuffschalldämpfer, Typ FIAT 850 Sport Coupé und Spider, müssen die in beiliegender Zeichnung aufgeführten Abmessungen aufweisen und dürfen nur aus den in der Stückliste angegebenen Werkstoffen gefertigt sein.

Die Geräte dürfen ausschließlich zum Einbau in Kraftwagen der folgenden Typen (Hersteller: Firma Fiat S. p. A. , Turin/Italien,) mit Motoren desselben Herstellers feilgeboten werden:

Personenkraftwagen,	Typ 100 GBC, mit Motor, Typ 100 GBC.000.
	Typ 100 GBS, mit Motor, Typ 100 GBS.000.

In einer mitzuliefernden Einbauanweisung sind die Bezieher auf den beschränkten Verwendungsbereich hinzuweisen.

Der Einbau hat nach dieser Anweisung zu erfolgen.

An jedem Auspuffschalldämpfer, Typ FIAT 850 Sport Coupé und Spider, muß an einer gegen Beschädigung geschützten, auch nach dem Einbau sichtbaren Stelle gut lesbar ein Fabrikschild aus nichtrostendem Stahlblech ausreichender Stärke angeschweißt sein, das folgende Angaben enthält:

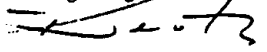
Hersteller:
Vertrieb:
Typ:
Fabriknummer oder Herstelldatum:
Typzeichen:

Statt der Kennzeichnung der Geräte mit dem Fabrikschild können die geforderten Angaben auch in dem Schalldämpfermantel eingepreßt sein.

Im Übrigen gelten die im beiliegenden Gutachten nebst Anlagen des Technischen Überwachungs-Vereins Bayern e. V. - Typrüfstelle-, München, vom 9.4.1969 festgehaltenen Angaben.

Das geprüfte Muster ist so aufzubewahren, daß es noch fünf Jahre nach Erlöschen der Allgemeinen Betriebserlaubnis in zweifelsfreiem Zustand vorgewiesen werden kann.

Beglaubigt:


Regierungsassistent z. A.

Anlagen:

1 Gutachten

Flensburg, den 8. August 1969
In Vertretung
Hädeler

